



Проектные решения для печника

Список материалов

Размеры общие и отдельных элементов

Чертежи

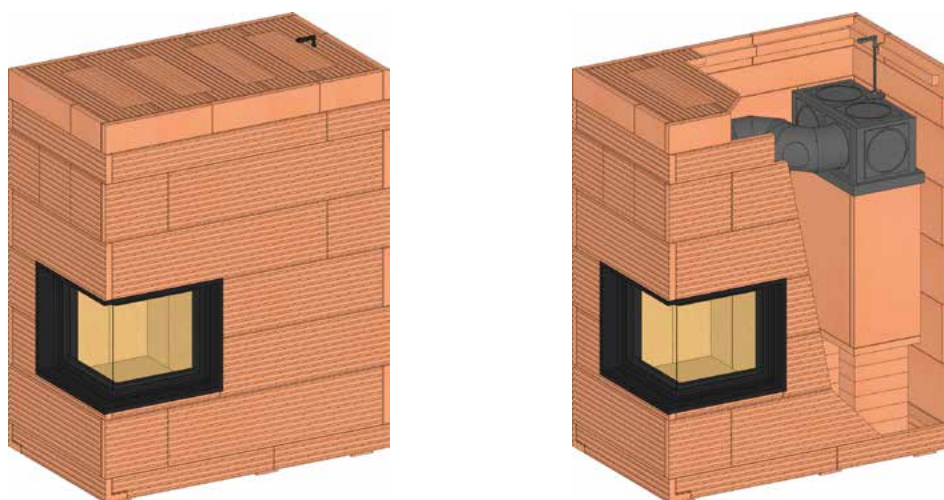


Конвекционная печь из печного шамота
Вольфсхойер с аккумуляционным блоком

АРАБС ПЛЮС

Шамотная печь АРАБС ПЛЮС

Проектное решение с аккумуляционным блоком



| | |
|----------------------------------|------------------------|
| Номинальная тепловая мощность 1) | 3 - 5 кВт |
| Мощность горения 2) | ≈ 13 кВт |
| Отапливаемая площадь 3) | 35 - 55 м ² |
| Количество дров в закладке 1) | ≈ 4 кг |
| Вес без каминной топки | 604 кг |
| Длительность аккумуляции тепла | ≈ 6 ч |

| | | |
|---------------------|------|---|
| Распределение тепла | 40 % | тепло излучения через фронтальную поверхность |
| | 30 % | тепло излучения с внешней поверхности печи |
| | 30 % | конвекция |

1) в зависимости от каминной топки, 2) в зависимости от количества дров, 3) в зависимости от года постройки или санации здания
Минимальные требования к дымовой трубе: H = 5 м, D = 160 мм

Возможная каминная топка:

Brunner Eck-Kamin 42/42/42

В данном проектном решении вы можете использовать подходящую каминную топку от производителя на ваш выбор. Проект рассчитан на топку с угловой прямоугольной дверцей.

Пожалуйста, следуйте инструкции по монтажу, предоставляемой производителем каминной топки!

Изоляция

Обратите внимание на требования по толщине изоляции (пола, стен, перекрытия).

Отверстие для притока/циркуляции воздуха

Конструкция предусматривает подачу воздуха из помещения через щель в основании печи общей площадью 1200 кв. см (3 см х периметр печи). Отверстия для подачи в помещение нагретого воздуха выполняются в верхней части.

Вырез для дверцы каминной топки

Обратите внимание на рекомендации производителя каминной топки по особенностям исполнения проёма под дверцу. Вырез под дверцу должен быть больше её действительных размеров, как минимум на 5 мм, для компенсации различного термического расширения металла и шамота. Пространство между металлом и шамотом заполняется керамическим волокном.

Шамотная печь АРАБС ПЛЮС

Проектное решение с аккумуляционным блоком

Материалы:



Артикул 50
Шамотная плита НВО+
400x200x30

1x



Артикул 2734
Угол с поверхностью под
штукатурку НВО+
750x100/100x30

6x



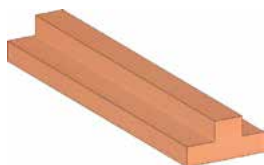
Артикул 3562
Шамотная плита НВО+
500x64x30

15x



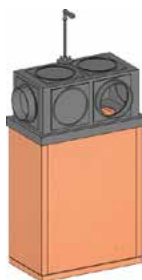
Артикул 5126
Шамотная плита НВО+
с поверхностью под штукатурку
1000x250x30

26x



Артикул 4732
Опорный камень для внешней
оболочки НВО+
500x124x60

9x



Артикул 2827
Комплект: аккумуляционный блок из
печного шамота (сечение каналов 18x18)
DINGO с универсальным модулем

1x



Каминная топка

1x

Смесь:



Артикул 2740
Универсальная печная смесь
НМ

1x



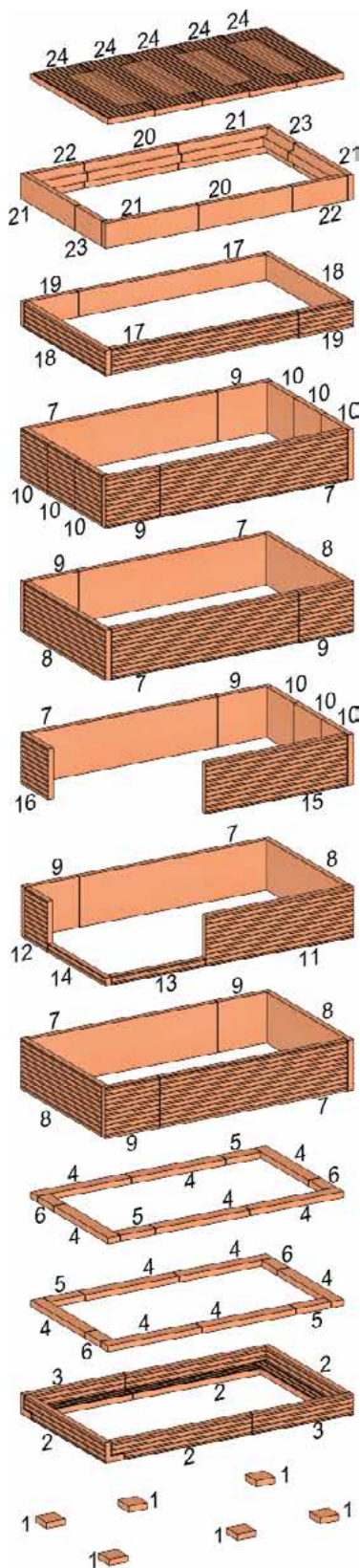
Документы:

Таблицу в формате Excel для составления калькуляции, а также изображения в формате CAD из программы Palette-CAD для печи ARABS PLUS Вы можете загрузить на нашей странице в интернете по ссылке: wolfshöhe.de/planungshilfen/

Шамотная печь АРАБС ПЛЮС

Проектное решение с аккумуляционным блоком

Сборочный чертёж:



Шамотная печь АРАБС ПЛЮС

Проектное решение с аккумуляционным блоком



Спецификация к сборочному чертежу:

| № позиции | Кол-во | Артикул | Размеры в мм | | | Вес единицы в кг | Примечания |
|-----------|--------|---------|--------------|--------|--------|---------------------|--|
| | | | длина | ширина | высота | | |
| 1 | 6 | 50 | 100 | 100 | 30 | 0,6 | |
| 2 | 4 | 2734 | 750 | 100 | 100 | 6,4 | с вырезом |
| 3 | 2 | 2734 | 540 | 100 | 100 | 4,9 | |
| 4 | 12 | 3562 | 500 | 64 | 30 | 1,8 | |
| 5 | 4 | 3562 | 184 | 64 | 30 | 0,7 | |
| 6 | 4 | 3562 | 144 | 64 | 30 | 0,5 | |
| 7 | 8 | 5126 | 1000 | 250 | 30 | 13,8 | |
| 8 | 5 | 5126 | 750 | 250 | 30 | 10,4 | |
| 9 | 8 | 5126 | 290 | 250 | 30 | 4,0 | |
| 10 | 9 | 5126 | 250 | 250 | 30 | 3,5 | |
| 11 | 1 | 5126 | * | 250 | 30 | * | * вырез под дверцу – в зависимости от каминной топки |
| 12 | 1 | 5126 | * | 250 | 30 | * | * вырез под дверцу – в зависимости от каминной топки |
| 13 | 1 | 5126 | * | xxx | 30 | * | * вырез под дверцу – в зависимости от каминной топки |
| 14 | 1 | 5126 | * | xxx | 30 | * | * вырез под дверцу – в зависимости от каминной топки |
| 15 | 1 | 5126 | * | 250 | 30 | * | * вырез под дверцу – в зависимости от каминной топки |
| 16 | 1 | 5126 | * | 250 | 30 | * | * вырез под дверцу – в зависимости от каминной топки |
| 17 | 2 | 5126 | 1000 | 125 | 30 | 6,9 | |
| 18 | 2 | 5126 | 750 | 125 | 30 | 5,2 | |
| 19 | 2 | 5126 | 290 | 125 | 30 | 2,0 | |
| 20 | 2 | 4732 | 500 | 124 | 60 | 4,8 | |
| 21 | 4 | 4732 | 500 | 124 | 60 | 4,6 | с вырезом |
| 22 | 2 | 4732 | 290 | 124 | 60 | 2,7 | |
| 23 | 2 | 4732 | 246 | 124 | 60 | 2,4 | |
| 24 | 5 | 5126 | 716 | 250 | 30 | 9,9 | |

Шамотная печь АРАБС ПЛЮС

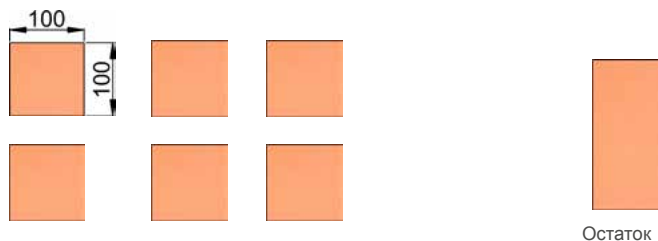
Проектное решение с аккумуляционным блоком

Основной материал:

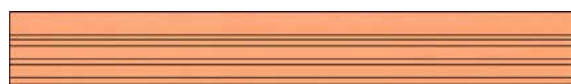


Артикул 50
400x200x30

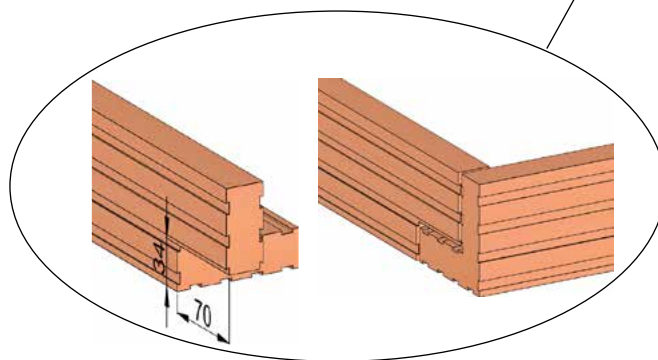
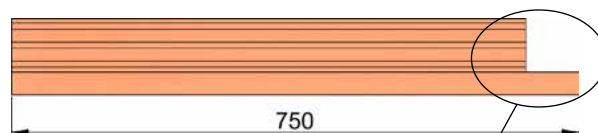
Размеры отдельных элементов:



Позиция 1
6x



Артикул 2734
750x100/100x30 под штукатурку



Позиция 2
4x

Позиция 3
2x



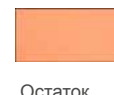
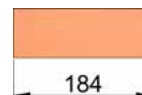
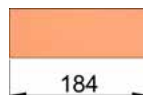
Шамотная печь АРАБС ПЛЮС

Проектное решение с аккумуляционным блоком

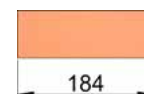
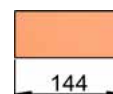
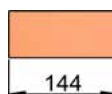


Артикул 3562
500x64x30

Позиция 5
2x



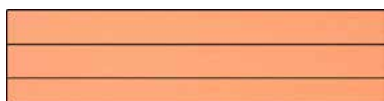
Остаток



Остаток

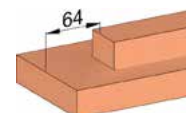
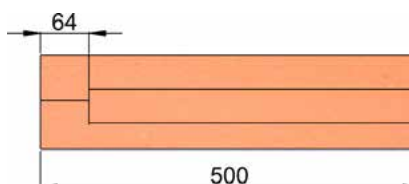
Позиция 6
4x

Позиция 5
2x

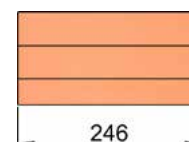
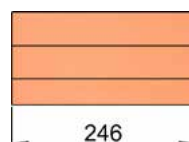


Артикул 4732
500x124x60

Позиция 21
4x

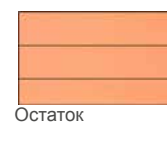
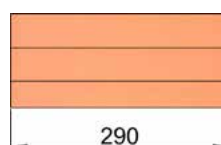


Позиция 23
2x



Остаток

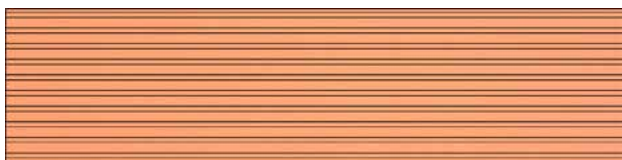
Позиция 22
2x



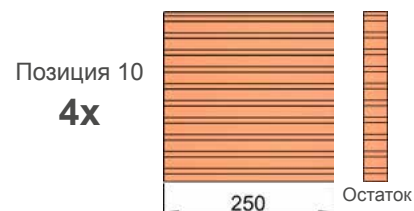
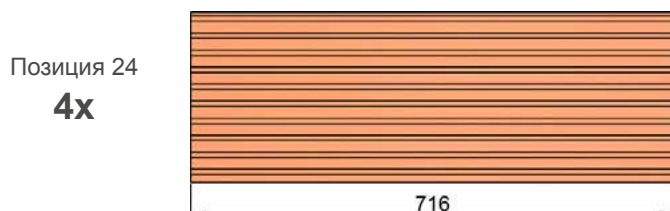
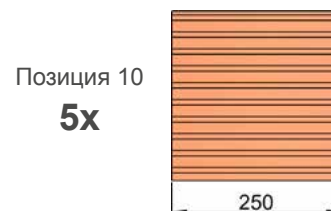
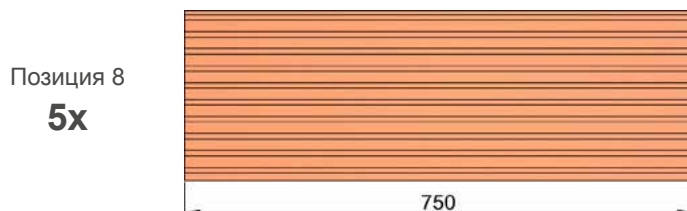
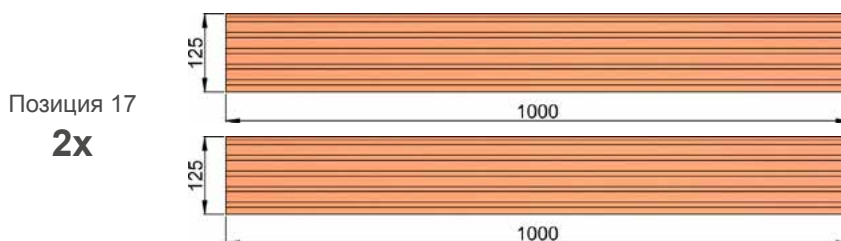
Остаток

Шамотная печь АРАБС ПЛЮС

Проектное решение с аккумуляционным блоком



Артикул 5126
1000x250x30 под штукатурку

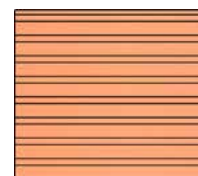
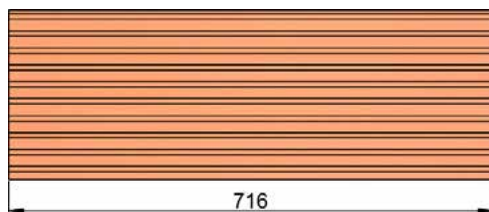


Шамотная печь АРАБС ПЛЮС

Проектное решение с аккумуляционным блоком

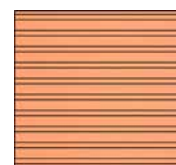
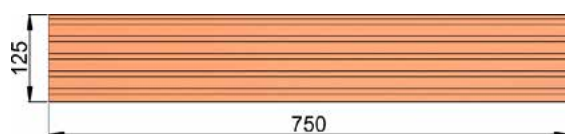
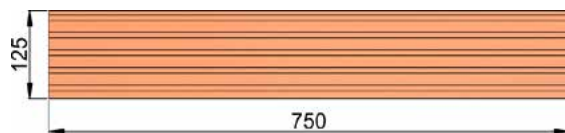


Позиция 24
1x



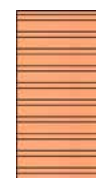
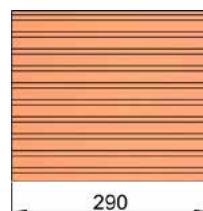
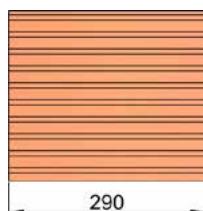
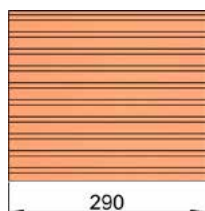
Остаток

Позиция 18
2x

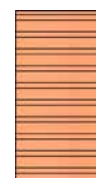
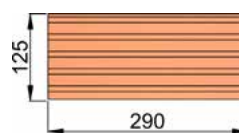
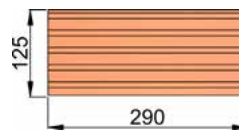
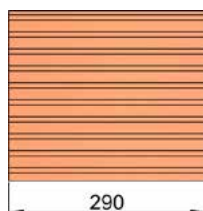
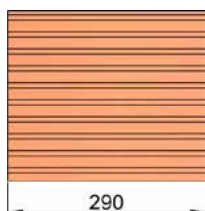


Остаток

Позиция 9
6x



Остаток



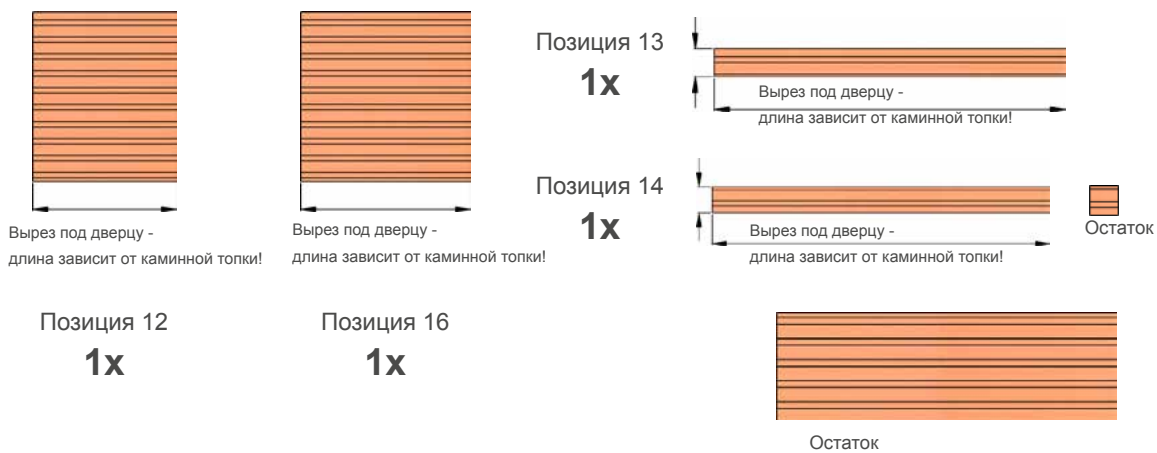
Остаток

Позиция 9
2x

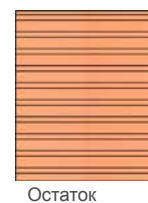
Позиция 19
2x

Шамотная печь АРАБС ПЛЮС

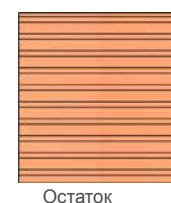
Проектное решение с аккумуляционным блоком



Позиция 11
1x



Позиция 15
1x

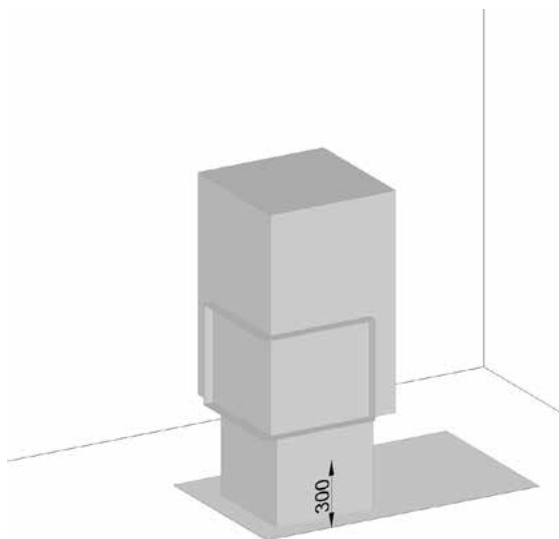
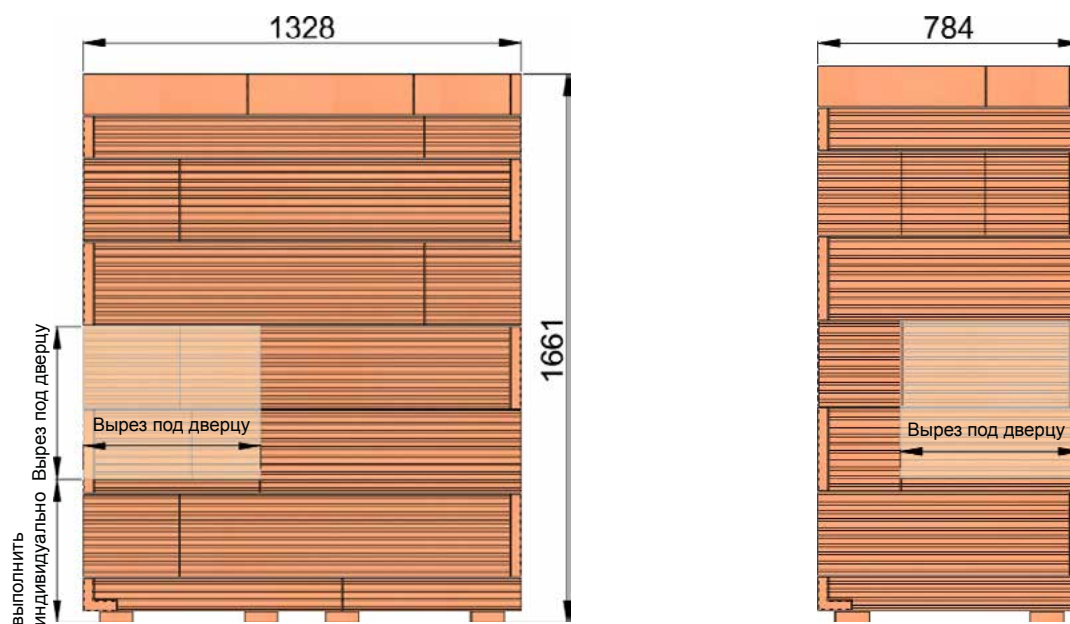


Шамотная печь АРАБС ПЛЮС

Проектное решение с аккумуляционным блоком



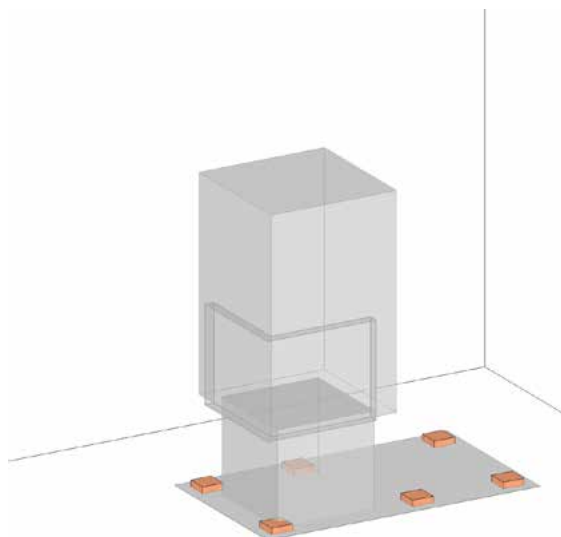
Монтаж:



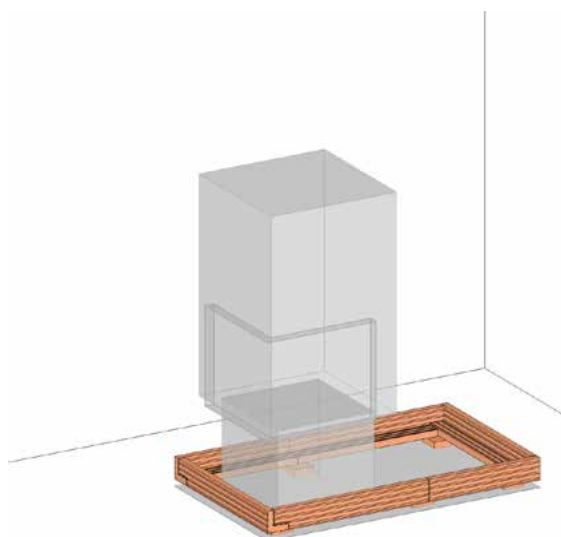
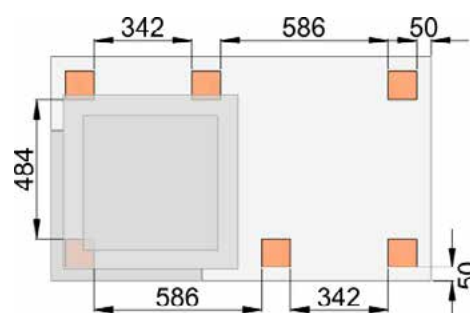
Выставить по уровню каминную топку на предварительно размеченную поверхность и задать высоту до нижней рамки дверцы (рекомендуется – 300 мм или индивидуально).

Шамотная печь АРАБС ПЛЮС

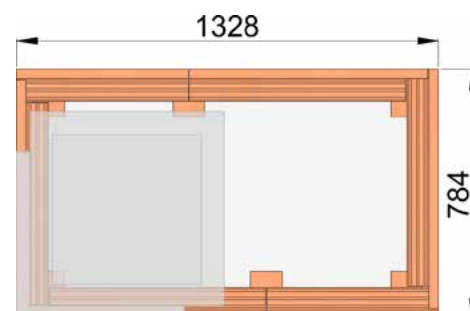
Проектное решение с аккумуляционным блоком



В соответствии с заданными размерами установить в основании элементы позиции 1. В случае попадания элемента позиции 1 на ножку каминной топки, выполнить по месту.

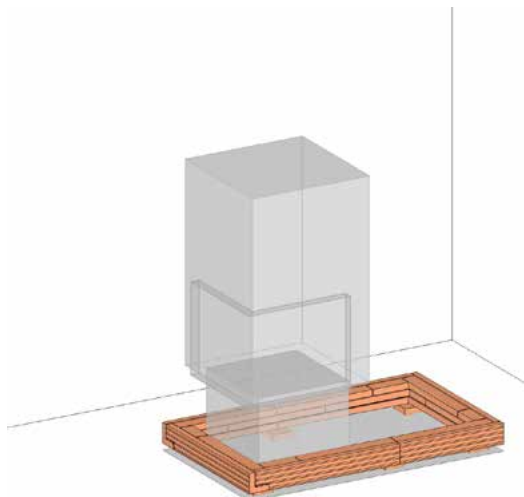


Позиции 2 и 3 установить на размеченное основание, соединить на смеси НМ друг с другом и с элементами позиции 1. В процессе монтажа для сохранения воздушного зазора толщиной 3 см рекомендуем использовать твёрдые материалы в качестве подпорки, которые после затвердевания смеси нужно удалить. Для монтажа внешней оболочки из печного шамота использовать универсальную печную смесь НМ.

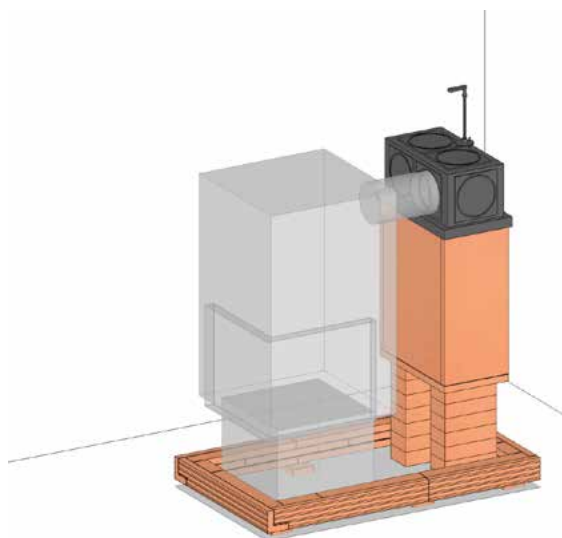
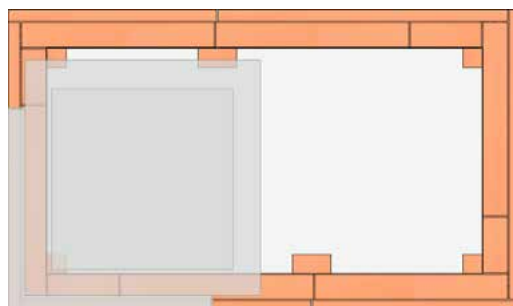


Шамотная печь АРАБС ПЛЮС

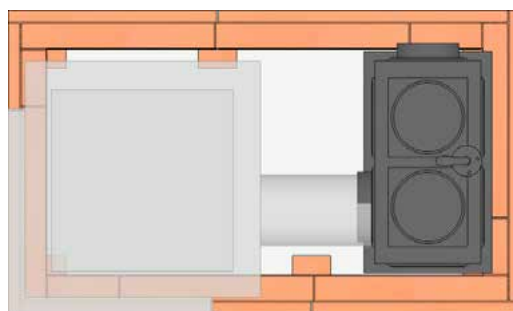
Проектное решение с аккумуляционным блоком



Выполнить два следующих ряда с использованием позиций 4, 5 и 6 с перевязкой на углах относительно позиций 2 и 3, соединив их при помощи смеси НМ.



Монтаж аккумуляционного блока DINGO с универсальным модулем.



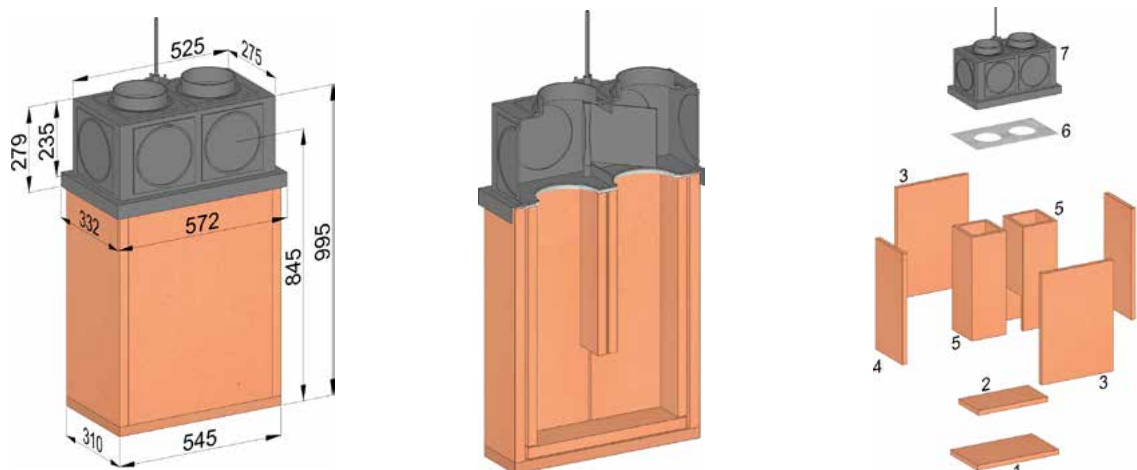
Обратите внимание на:

- монтажную инструкцию DINGO
- газоплотное исполнение внешней оболочки блока
- соответствие высоты подключения каминной топки и блока DINGO, а также аккумуляционного блока и дымовой трубы

Шамотная печь АРАБС ПЛЮС

Проектное решение с аккумуляционным блоком

Инструкция по монтажу DINGO:



Элементы внутренней конструкции (поз. 2 и 5) монтируются с использованием смеси Универсал ХКМ.

Плиты внешней оболочки (поз. 1, 3 и 4) соединяются на быстросхватывающейся смеси Универсал ХМ (Universal HM) и не должны иметь никаких контактных точек с камнями для дымовых каналов.

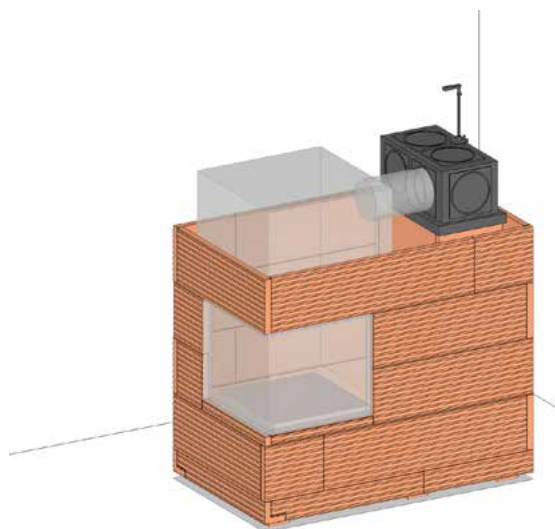
При монтаже боковых стен важно, чтобы внутренние и внешние конструкции не были соединены друг с другом, например, посредством излишков смеси из швов. Наличие такого контакта может стать причиной повреждения внешней оболочки одним из элементов внутренней конструкции вследствие теплового удлинения последней, ведь она нагревается раньше и быстрее. Этого можно избежать, если использовать при монтаже кусок картона соответствующего размера (например, картона, который используется при транспортировке). Между строительными элементами из шамота и универсальным боксом из металла (позиция 7) укладывается неорганический волокнистый материал толщиной 13 мм (позиция 6), который входит в состав комплекта. Маты из волокнистого материала вырезают по размеру поверхности шамотной конструкции, так чтобы оставить сечение каналов свободным. Излишки обрезают и осторожно вырезают отверстия нужного размера. Волокнистый материал уплотняет конструкцию и служит для компенсации разного температурного удлинения металла и шамота. Универсальный аккумуляционный бокс устанавливается на керамическую конструкцию свободно, без смеси.

| Кол-во | № поз. | Обозначение | Длина (мм) | Ширина (мм) | Высота (мм) |
|--------|--------|--------------------------------------|------------|-------------|-------------|
| 1 | 7 | Универсальный аккумуляционный бокс | 572 | 332 | 494 |
| 1 | 6 | Маты из неорганического волокна | 610 | 320 | 13 |
| 2 | 5 | Камень для дымовых каналов с вырезом | 639 | 230 | 230 |
| 2 | 4 | Шамотная плита для внешней оболочки | 684 | 310 | 30 |
| 2 | 3 | Шамотная плита для внешней оболочки | 684 | 479 | 30 |
| 1 | 2 | Шамотная плита основания | 465 | 230 | 30 |
| 1 | 1 | Шамотная плита для внешней оболочки | 545 | 310 | 30 |
| 1 | | Смесь Универсал ХКМ (HKM), 5 кг | | | |
| 1 | | Смесь Универсал ХМ (HM), 5 кг | | | |

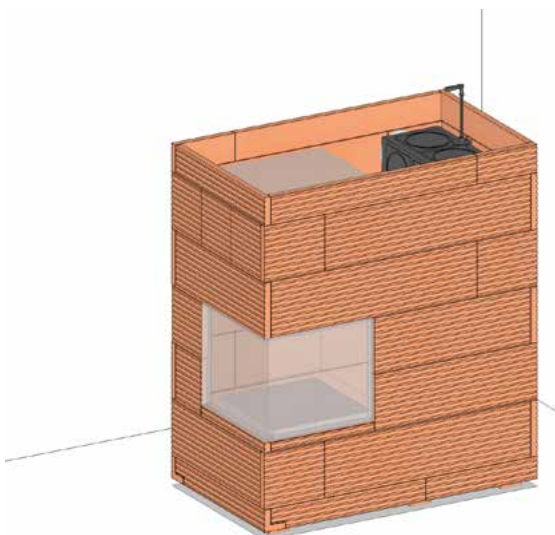
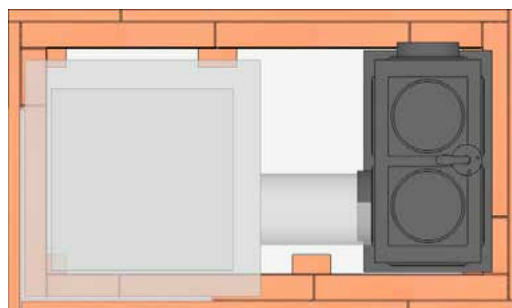
Технические данные универсального аккумуляционного бокса DINGO Вы можете также найти на нашей странице в интернете www.wolfshoehe.de

Шамотная печь АРАБС ПЛЮС

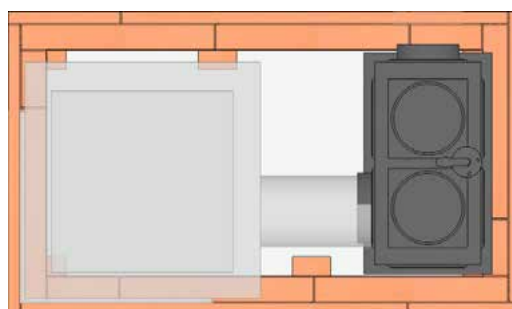
Проектное решение с аккумуляционным блоком



Продолжить монтаж внешней оболочки с помощью позиций 7 - 16. Обратите внимание на вырез для дверцы.

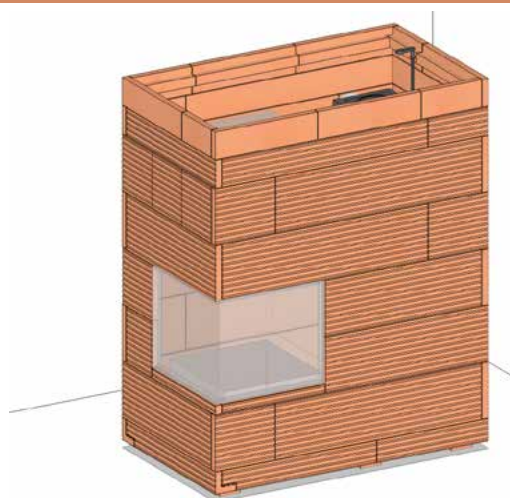


Выложить два ряда из позиций 7, 9, 10, 17, 18 и 19. При необходимости учитывайте отверстие для подключения дымовой трубы.

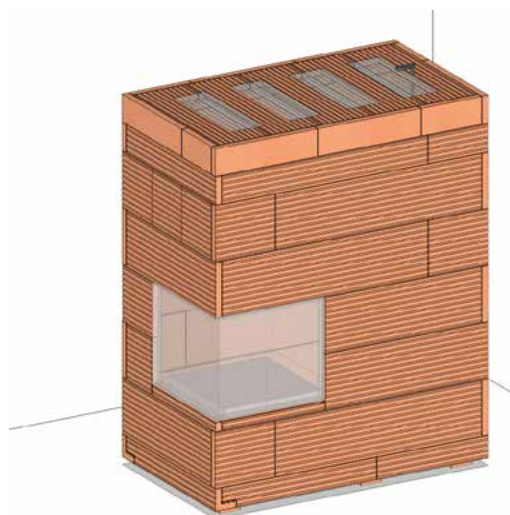
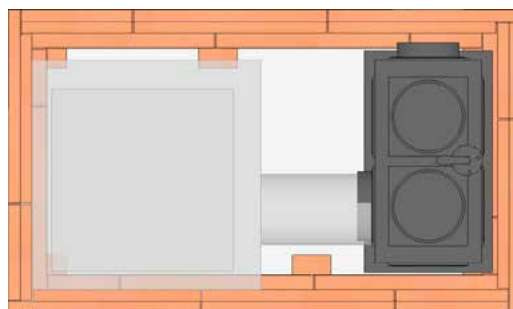


Шамотная печь АРАБС ПЛЮС

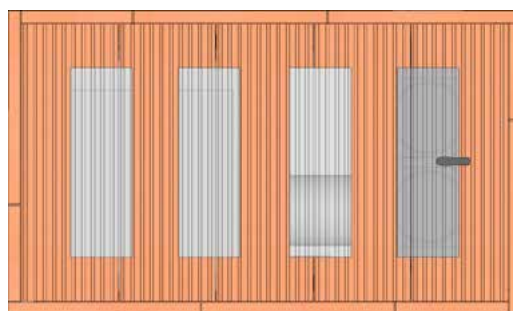
Проектное решение с аккумуляционным блоком



Установить опорные камни (позиции 20 – 23) на смеси НМ для последующего монтажа перекрытия.



Завершить монтаж внешней оболочки при помощи плит (позиция 24). Обратите внимание на отверстия для движения воздуха (например, установите вентиляционные решетки заводского изготовления, или выполните отверстия соответствующего сечения в перекрытии по техническим данным производителя каминной топки).



Техническая поддержка и консультации со стороны компании “Вольфсхойер Тонверке ГмбХ & Ко.КГ” подготовлены на основании наших знаний и оказываются при следующем условии: они служат для поддержки самостоятельных и ответственных пользователей и переработчиков продукции компании “Вольфсхойер Тонверке ГмбХ & Ко.КГ”.

“Проектные решения для печника” от компании Вольфсхойер предназначены для поддержки профессиональных самостоятельных печников и могут использоваться ими без ограничений. Для публикации и / или передачи “Проектных решений для печника” или файлов CAD из программы PALETTE-CAD третьим лицам необходимо разрешение Wolfshoeher Tonwerke GmbH & Co. KG.