

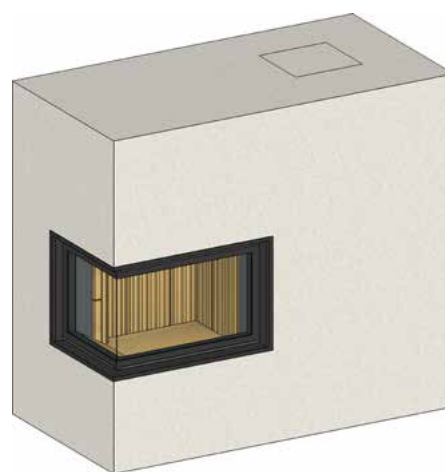


Проектные решения для печника

Список материалов

Размеры общие и отдельных элементов

Чертежи

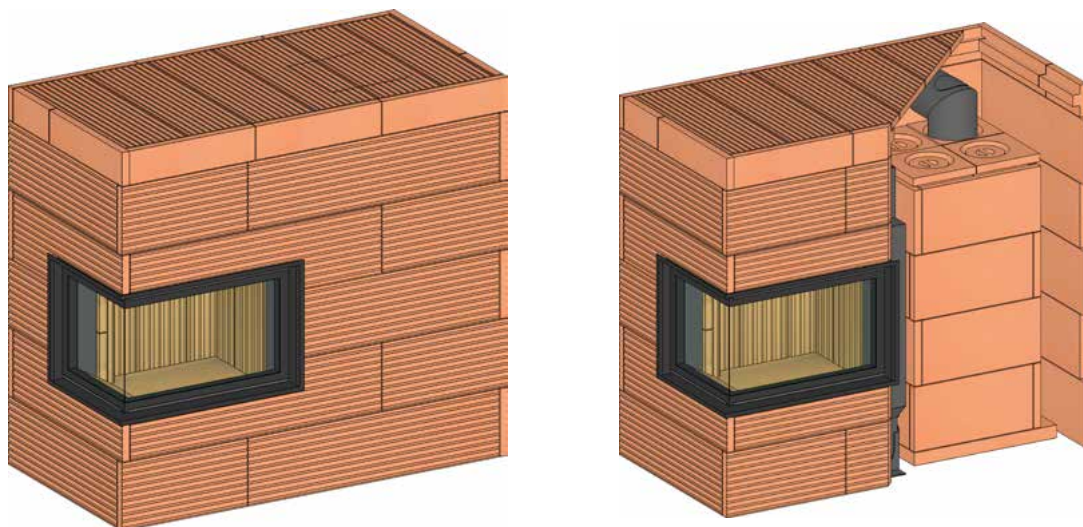


Теплоаккумулирующая печь из печного шамота Вольфсхойер
Теплоаккумулирующая печь с аккумуляционным блоком

АРКТОС АЛЬФА

Шамотная печь АРКТОС АЛЬФА

Проектное решение с аккумуляционным блоком



| | |
|----------------------------------|------------------------|
| Номинальная тепловая мощность 1) | 2,5 - 5 кВт |
| Мощность горения 2) | 20 - 30 кВт |
| Отапливаемая площадь 3) | 35 - 55 м ² |
| Количество дров в закладке 1) | 6 - 12 кг |
| Вес без печной топки | 713 кг |
| Длительность аккумуляции тепла | 6 - 8 ч |

1) в зависимости от печной топки, 2) в зависимости от количества дров, 3) в зависимости от года постройки или санации здания
Минимальные требования к дымовой трубе: H = 5 м, D = 180 мм

| | | |
|---------------------|------|---|
| Распределение тепла | 45 % | тепло излучения через фронтальную поверхность |
| | 45 % | тепло излучения с внешней поверхности печи |
| | 10 % | конвекция |

Возможная печная топка:

Печная дверца 45/67/44 ZL с печной топкой GOF 50 x 35 см

В данном проектом решении Вы можете использовать подходящую печную топку от производителя на Ваш выбор. Проект рассчитан на L-образный вырез для дверцы.

Пожалуйста, следуйте инструкции по монтажу производителя топки.

Изоляция

Обратите внимание на требования по толщине изоляции (пола, стен, перекрытия).

Вырез для дверцы

Обратите внимание на рекомендации производителя по особенностям исполнения проёма под дверцу. Вырез под дверцу должен быть больше её действительных размеров, как минимум, на 5 мм для компенсации различного термического расширения металла и шамота. Пространство между металлом и шамотом заполняется керамическим волокном.

Шамотная печь АРКТОС АЛЬФА

Проектное решение с аккумуляционным блоком

Материал:



Артикул 4732
Опорный камень для внешней
оболочки НВО+
500x124x60

9x



Артикул 5126
Шамотная плита НВО+
с поверхностью под штукатурку
1000x250x30

10x



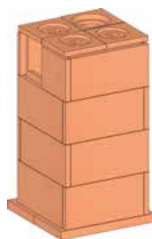
Артикул 5854
Шамотная плита НВО+
с поверхностью под штукатурку
750x250x30

16x



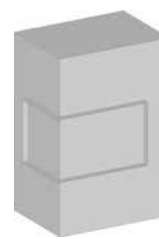
Артикул 5648
Шамотная плита НВО+
с поверхностью под штукатурку
500x250x30

9x



Комплект: Аккумуляционный
блок из шамота 18/18x4 НВО+

1x



печная топка

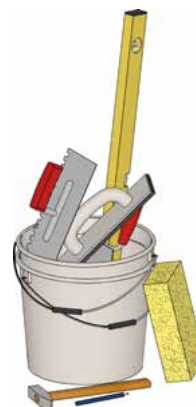
1x

Смесь:



Артикул 2740
Универсальная печная смесь
НМ

1x



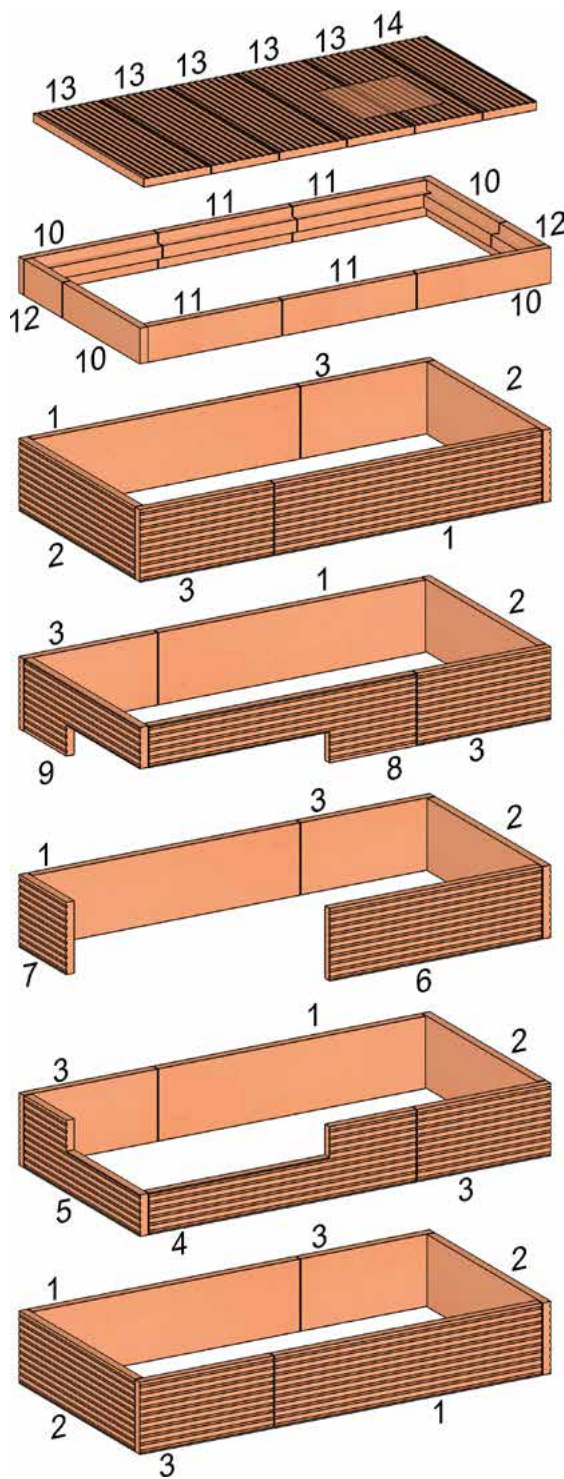
Документы:

Таблицу в формате Excel для составления калькуляции, а также изображения в формате CAD из программы Palette-CAD для печи АРКТОС АЛЬФА Вы можете загрузить на нашей странице в интернете по ссылке: wolfshöhe.de/planungshilfen/

Шамотная печь АРКТОС АЛЬФА

Проектное решение с аккумуляционным блоком

Сборочный чертёж:



Шамотная печь АРКТОС АЛЬФА

Проектное решение с аккумуляционным блоком



Спецификация к сборочному чертежу:

| № позиции | Кол-во | Артикул | Размеры в мм | | | Вес единицы в кг | Примечания |
|-----------|--------|---------|--------------|--------|--------|---------------------|--|
| | | | длина | ширина | высота | | |
| 1 | 7 | 5126 | 1000 | 250 | 30 | 13,8 | |
| 2 | 7 | 5854 | 750 | 250 | 30 | 10,4 | |
| 3 | 9 | 5648 | 500 | 250 | 30 | 6,9 | |
| 4 | 1 | 5126 | 1000 | 250 | 30 | * | *вырез под дверцу – в зависимости от топки |
| 5 | 1 | 5854 | 750 | 250 | 30 | * | *вырез под дверцу – в зависимости от топки |
| 6 | 1 | 5126 | * | 250 | 30 | * | *вырез под дверцу – в зависимости от топки |
| 7 | 1 | 5854 | * | 250 | 30 | * | *вырез под дверцу – в зависимости от топки |
| 8 | 1 | 5126 | 1000 | 250 | 30 | * | *вырез под дверцу – в зависимости от топки |
| 9 | 1 | 5854 | 750 | 250 | 30 | * | *вырез под дверцу – в зависимости от топки |
| 10 | 4 | 4732 | 500 | 124 | 60 | 4,6 | с вырезом |
| 11 | 4 | 4732 | 500 | 125 | 60 | 4,8 | |
| 12 | 2 | 4732 | 246 | 124 | 60 | 2,4 | |
| 13 | 5 | 5854 | 716 | 250 | 30 | 9,9 | |
| 14 | 1 | 5854 | 716 | 200 | 30 | 7,9 | |

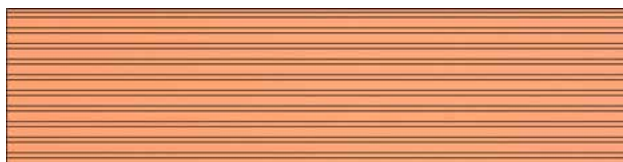
Шамотная печь АРКТОС АЛЬФА

Проектное решение с аккумуляционным блоком



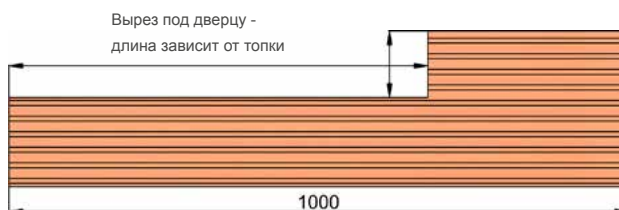
Основной материал:

Размеры отдельных элементов:



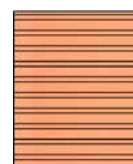
Артикул 5126
1000x250x30 под штукатурку

Позиция 4
1x



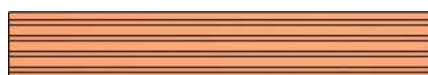
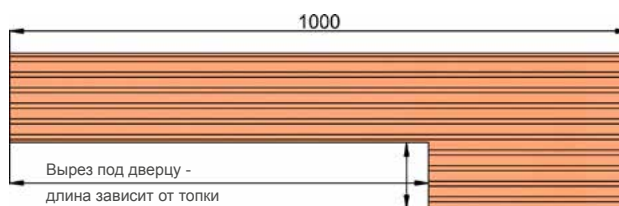
Остаток

Позиция 6
1x



Остаток

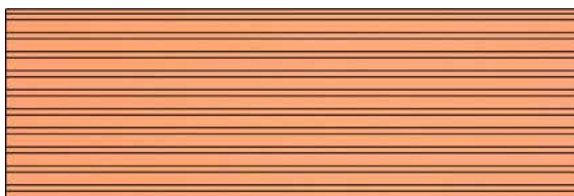
Позиция 8
1x



Остаток

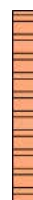
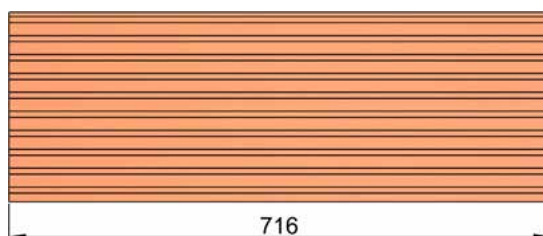
Шамотная печь АРКТОС АЛЬФА

Проектное решение с аккумуляционным блоком



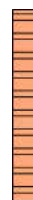
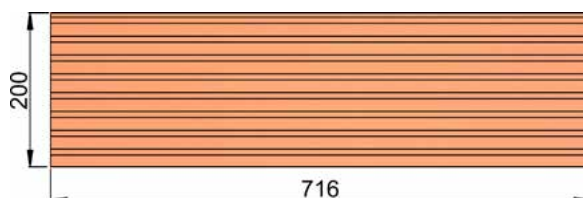
Артикул 5854
750x250x30 под штукатурку

Позиция 13
5x



Остаток

Позиция 14
1x

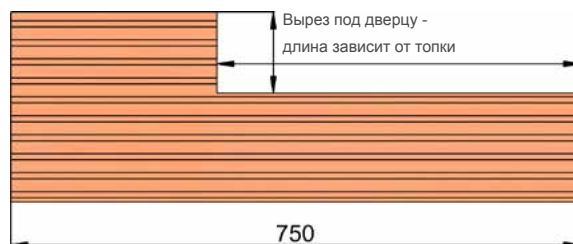


Остаток



Остаток

Позиция 5
1x



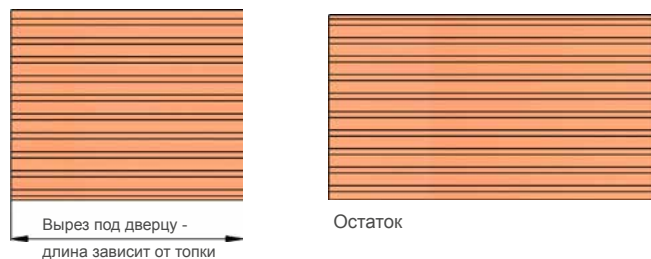
Остаток

Шамотная печь АРКТОС АЛЬФА

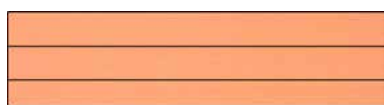
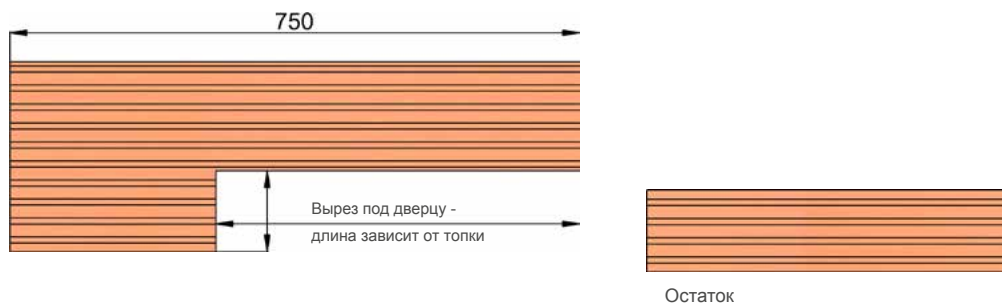
Проектное решение с аккумуляционным блоком



Позиция 7
1x

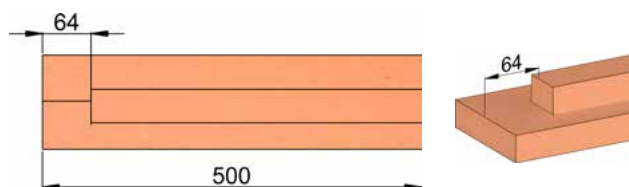


Позиция 9
1x

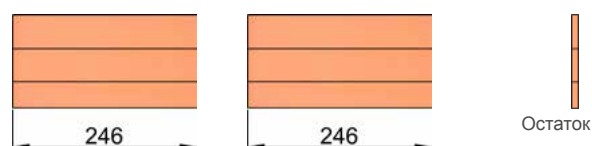


Артикул 4732
500x124x60

Позиция 10
4x



Позиция 12
2x

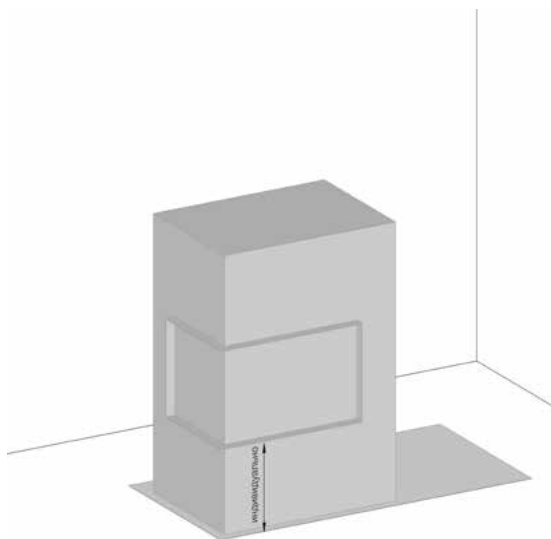
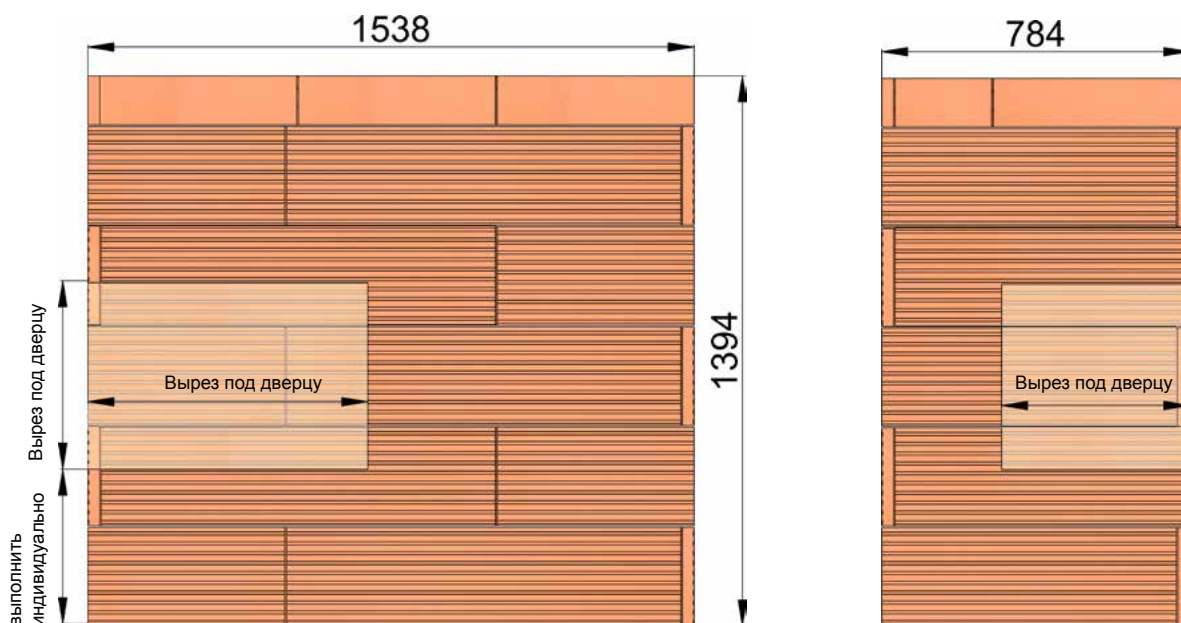


Шамотная печь АРКТОС АЛЬФА

Проектное решение с аккумуляционным блоком



Монтаж:

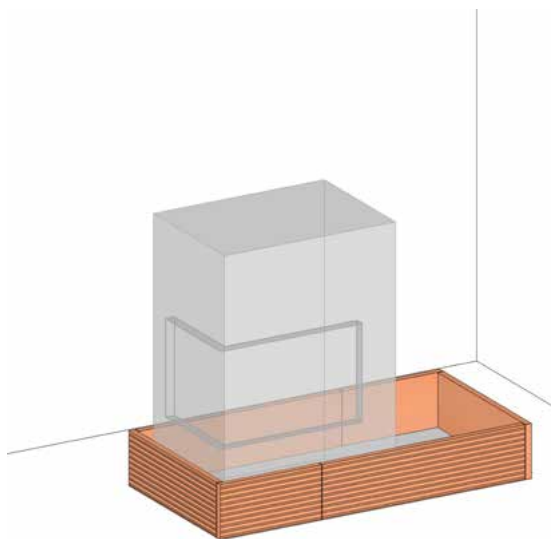


Выставить топку по уровню на предварительно размеченную поверхность в соответствии с рекомендациями производителя.

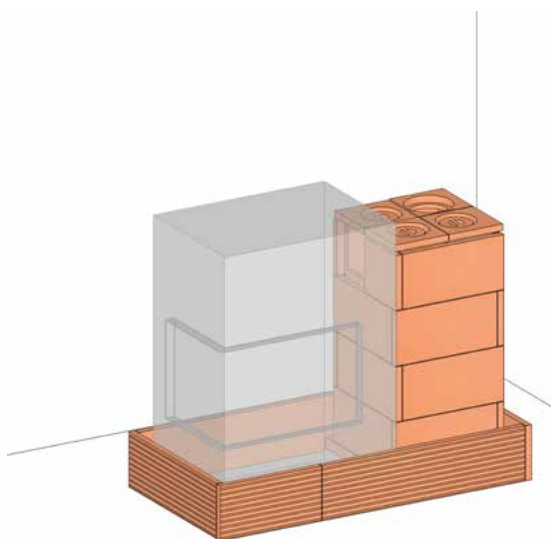
Задать высоту до нижней рамки дверцы индивидуально. Выполнить изоляцию основания в соответствии с правилами TR-OL или рекомендациями производителя.

Шамотная печь АРКТОС АЛЬФА

Проектное решение с аккумуляционным блоком



Первый ряд выполнить из плит позиций 1, 2 и 3 согласно заданным размерам. Для монтажа всей шамотной оболочки использовать универсальную смесь НМ.



Перед монтажом внешней оболочки следует выполнить установку аккумуляционного блока из шамота 18/18x4 и выполнить его подключение к топке. Пожалуйста, обратите внимание на следующее:

- отдельную инструкцию по монтажу
- минимальный воздушный зазор 1 см до внешней оболочки
- соответствие высоты подключения топки и аккумуляционного блока, а также блока и дымовой трубы.

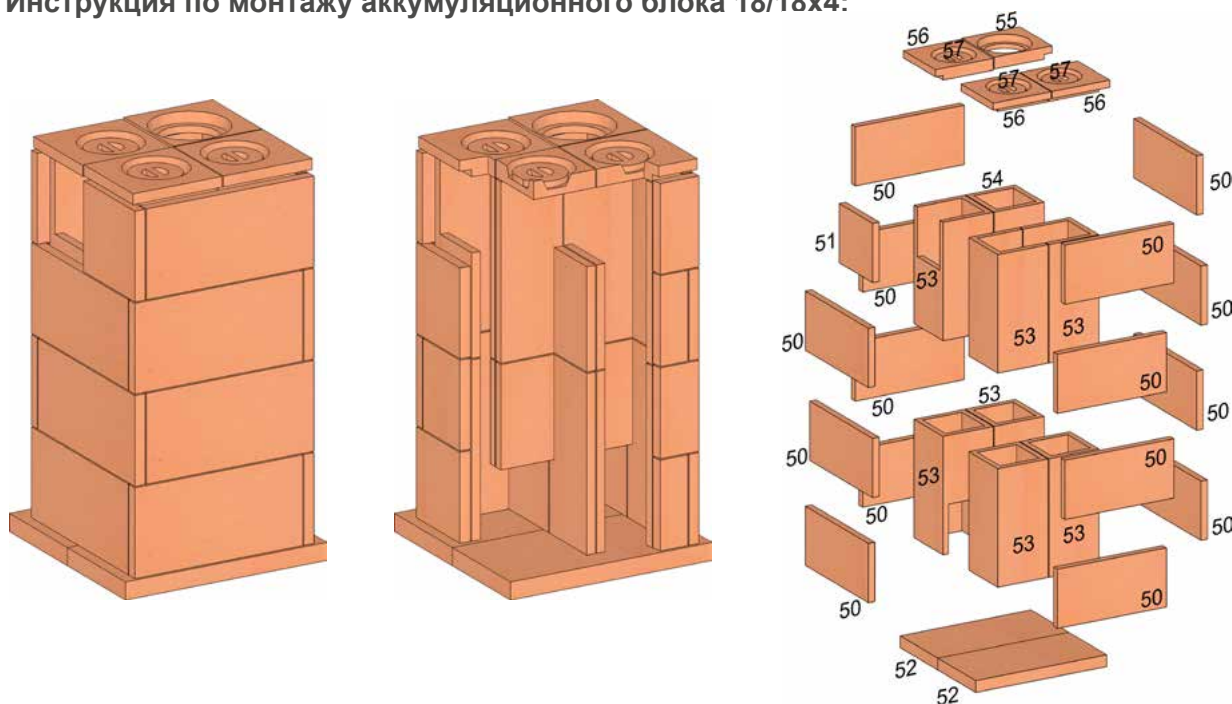


Шамотная печь АРКТОС АЛЬФА

Проектное решение с аккумуляционным блоком



Инструкция по монтажу аккумуляционного блока 18/18x4:



Элементы внутренней конструкции (поз. 52, 53 и 54) монтируются с использованием смеси на керамическом связующем Универсал ХКМ.

Плиты внешней оболочки (поз. 50 и 51) соединяются на быстрохватывающейся смеси Универсал ХМ (Universal HM) и не должны иметь никаких контактных точек с камнями для дымовых каналов. При монтаже боковых стен важно, чтобы внутренние и внешние конструкции не были соединены друг с другом, например, посредством излишков смеси из швов. Наличие такого контакта может стать причиной повреждения внешней оболочки одним из элементов внутренней конструкции вследствие теплового удлинения последней, ведь она нагревается раньше и быстрее. Этого можно избежать, если использовать при монтаже кусок картона соответствующего размера (например, картона, который используется при транспортировке)

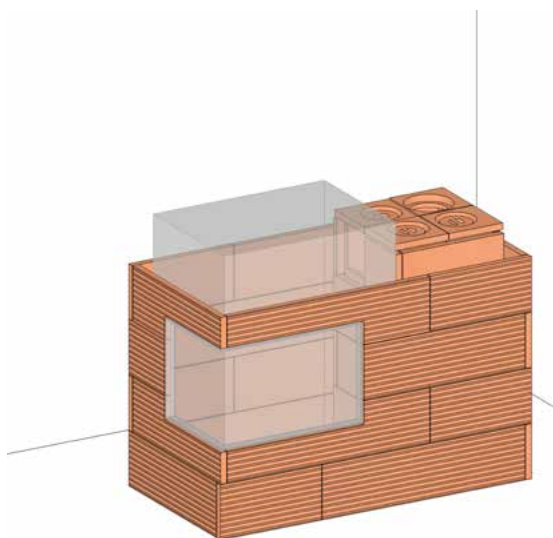
Переходники на круглое сечение подрезать.

Крышки прочистного отверстия (поз. 57) устанавливаются на керамической смеси, чтобы их можно было извлечь во время прочистки.

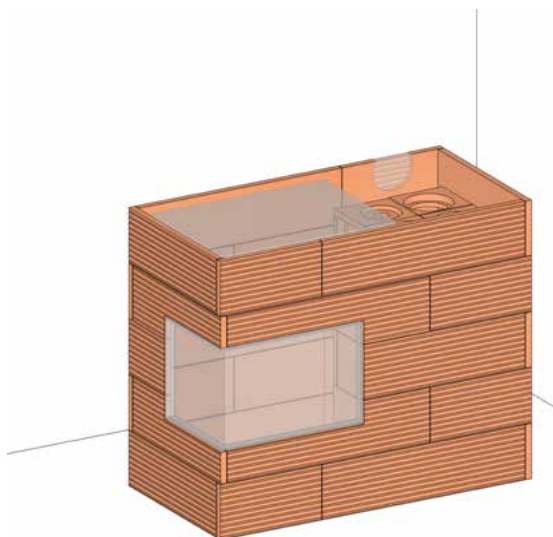
| Кол-во | № поз. | из Артикул | Обозначение | Длина (мм) | Ширина (мм) | Высота (мм) |
|--------|--------|---------------|---|---------------|----------------|----------------|
| 50 | 15 | 3282 | 500x250x30 | 500 | 250 | 30 |
| 51 | 1 | 3282 | 500x250x30 | 265 | 250 | 30 |
| 52 | 2 | 1605 | 600x300x50 | 600 | 300 | 50 |
| 53 | 7 | 147 | Камень для дымовых каналов Standard 18x18 с вырезом | 500 | 230 | 230 |
| 54 | 1 | 146 | Камень для дымовых каналов Standard 18x18 | 500 | 230 | 230 |
| 55 | 1 | 157 | Переходник на круглое сечение Ø 180 | 265 | 255 | 50 |
| 56 | 3 | 155 | Переходник на круглое сечение Ø 140 | 265 | 255 | 50 |
| 57 | 3 | 153 | Крышка прочистного отверстия | 146 | 144 | 36 |

Шамотная печь АРКТОС АЛЬФА

Проектное решение с аккумуляционным блоком



Продолжить монтаж внешней оболочки: позиции 1 - 3 и 4 - 9. Обратите внимание на вырез для дверцы и рекомендации производителя в отношении монтажа топки (например, установка несущей рамы дверцы).

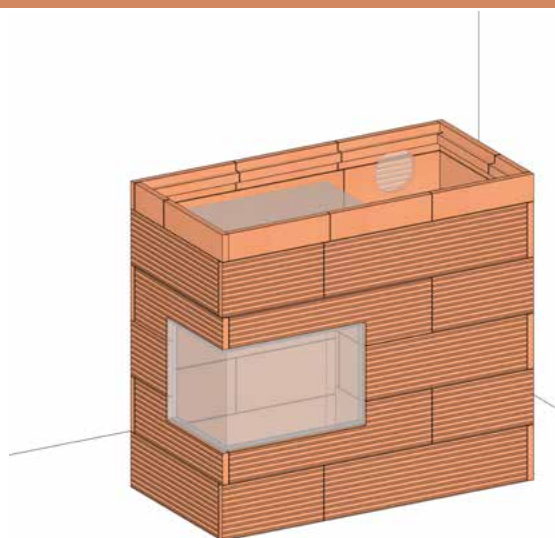


Постройте один ряд из позиций 1-3. При необходимости обратите внимание на отверстие для подключения дымовой трубы.

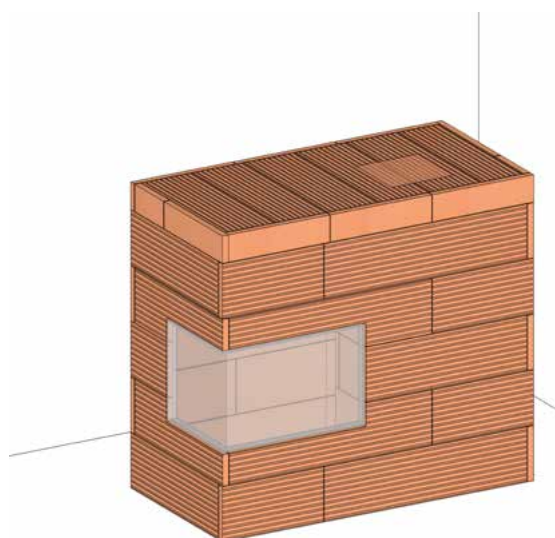


Шамотная печь АРКТОС АЛЬФА

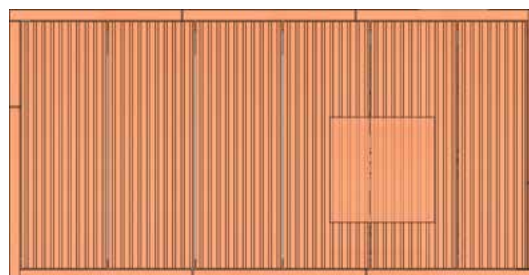
Проектное решение с аккумуляционным блоком



Установить опорные камни (позиции 10 – 12) для последующего монтажа перекрытия.



Завершить монтаж внешней оболочки установкой плит: позиции 13-14.
Предусмотреть ревизионные отверстия.



Техническая поддержка и консультации со стороны компании “Вольфсхойер Тонверке ГмбХ & Ко.КГ” подготовлены на основании наших знаний и оказываются при следующем условии: они служат для поддержки самостоятельных и ответственных пользователей и переработчиков продукции компании “Вольфсхойер Тонверке ГмбХ & Ко.КГ”.

“Проектные решения для печника” от компании Вольфсхойер предназначены для поддержки профессиональных самостоятельных печников и могут использоваться ими без ограничений. Для публикации и / или передачи “Проектных решений для печника” или файлов CAD из программы PALETTE-CAD третьим лицам необходимо разрешение Wolfshoeher Tonwerke GmbH & Co. KG.